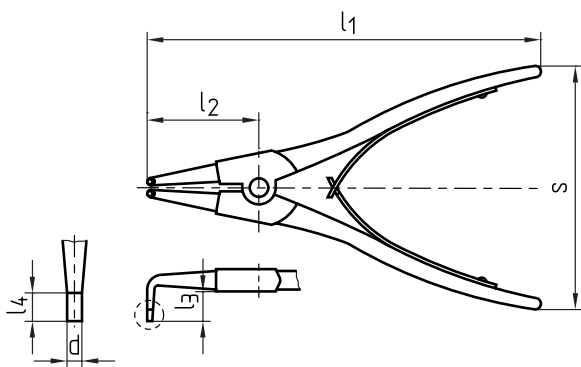


Z671/...

DIN 5254 - B



► Info



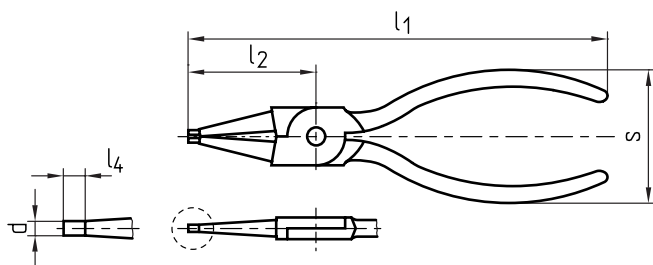
Z671/...	d	s	l <sub>4</sub>	l <sub>3</sub>	l <sub>2</sub>	l <sub>1</sub>	Typ	Nr./No.
10 - 25	1,3	85	1,5	12	25	140	<b>1</b>	Z671/1
19 - 60	1,8	110	2,5	14	40	180	<b>2</b>	2
40 - 100	2,3	120	3,5	16	50	220	<b>3</b>	3

Z681/...

DIN 5254 - B



► Info



Z681/...	d	s	l <sub>4</sub>	l <sub>2</sub>	l <sub>1</sub>	Typ	Nr./No.
8 - 25	0,9	55	1,5	38	140	<b>1</b>	Z681/1
19 - 60	1,8		2,5	50	180	<b>2</b>	2
40 - 100	2,3		3,5	63	225	<b>3</b>	3

This is trial version  
www.adultpdf.com